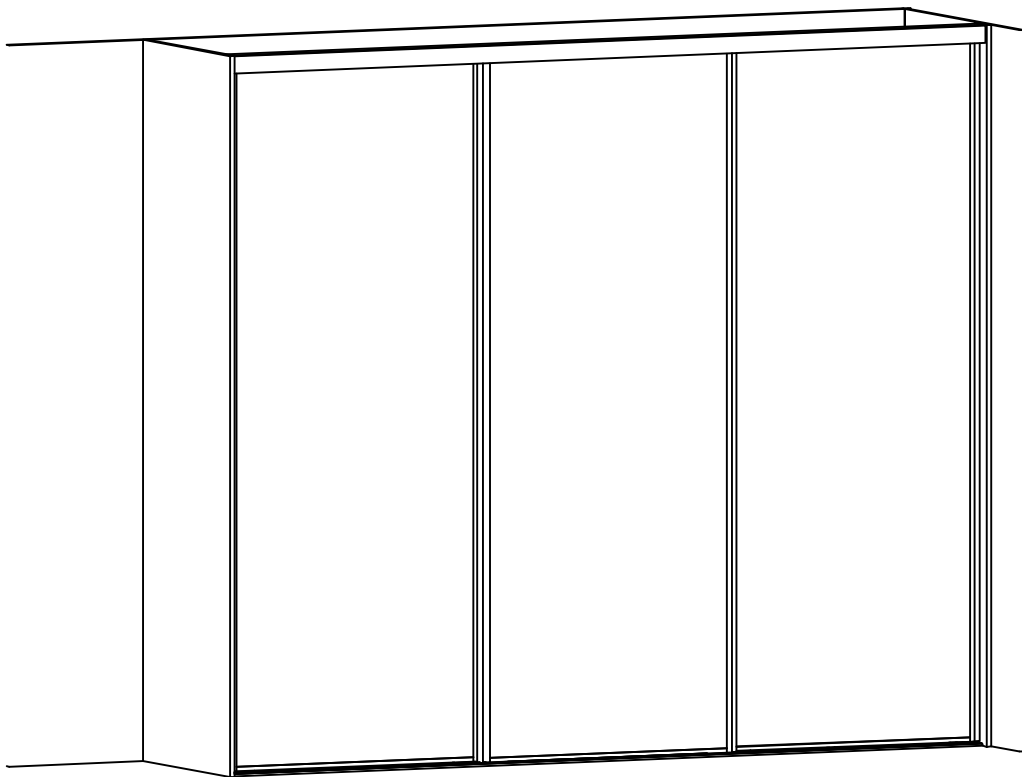
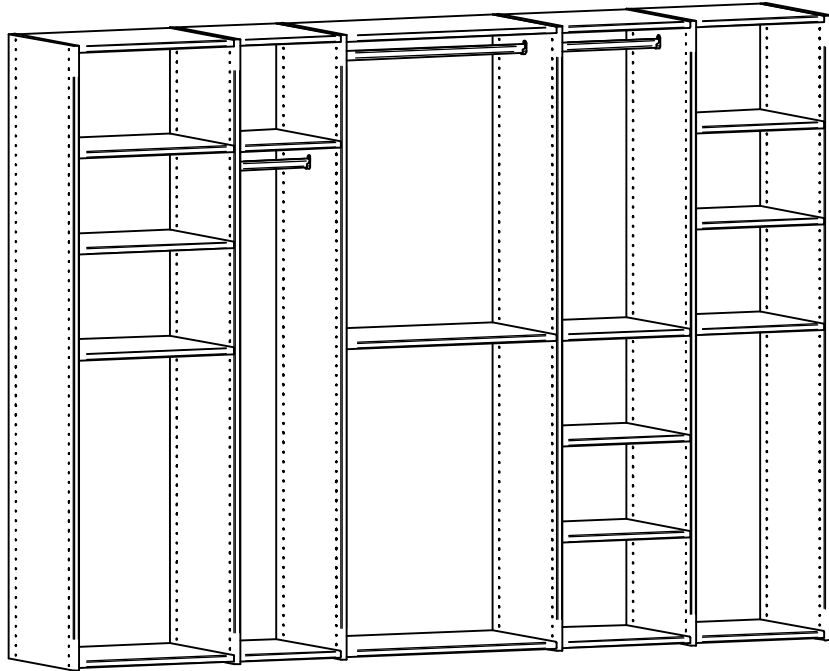


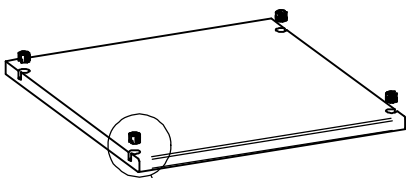
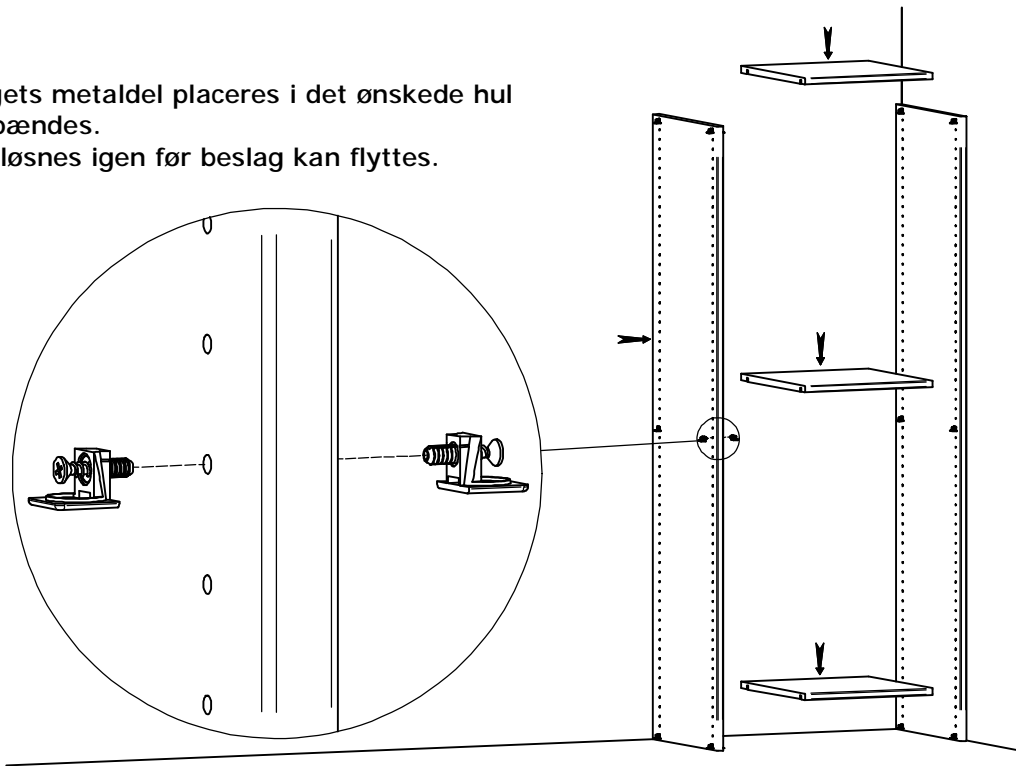
Montering af 22mm Indretning



Vigtigt!

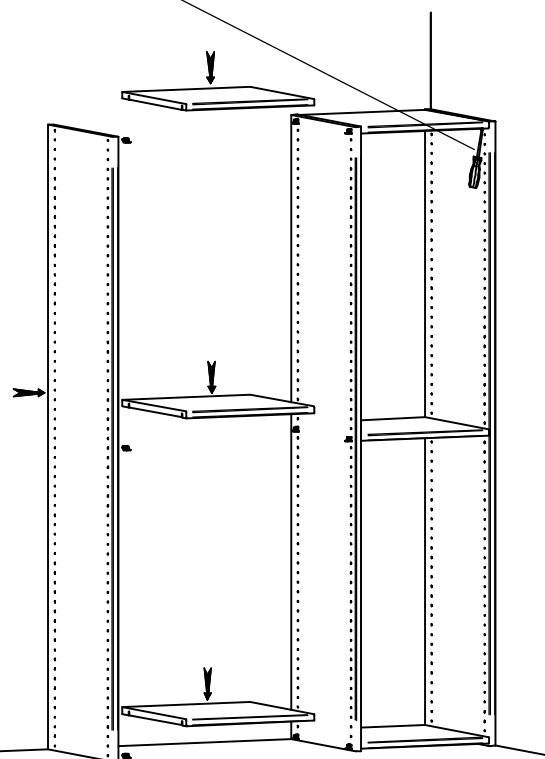
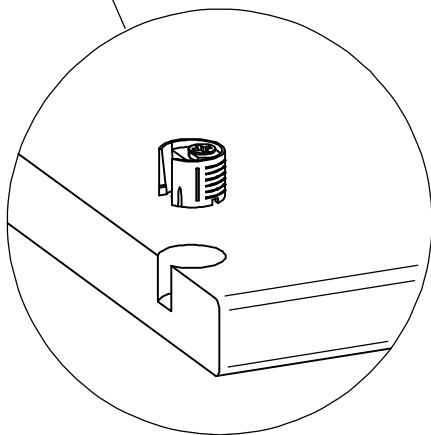
Indtil skabene er fastgjort til væggene, er der risiko for at de kan vælte.

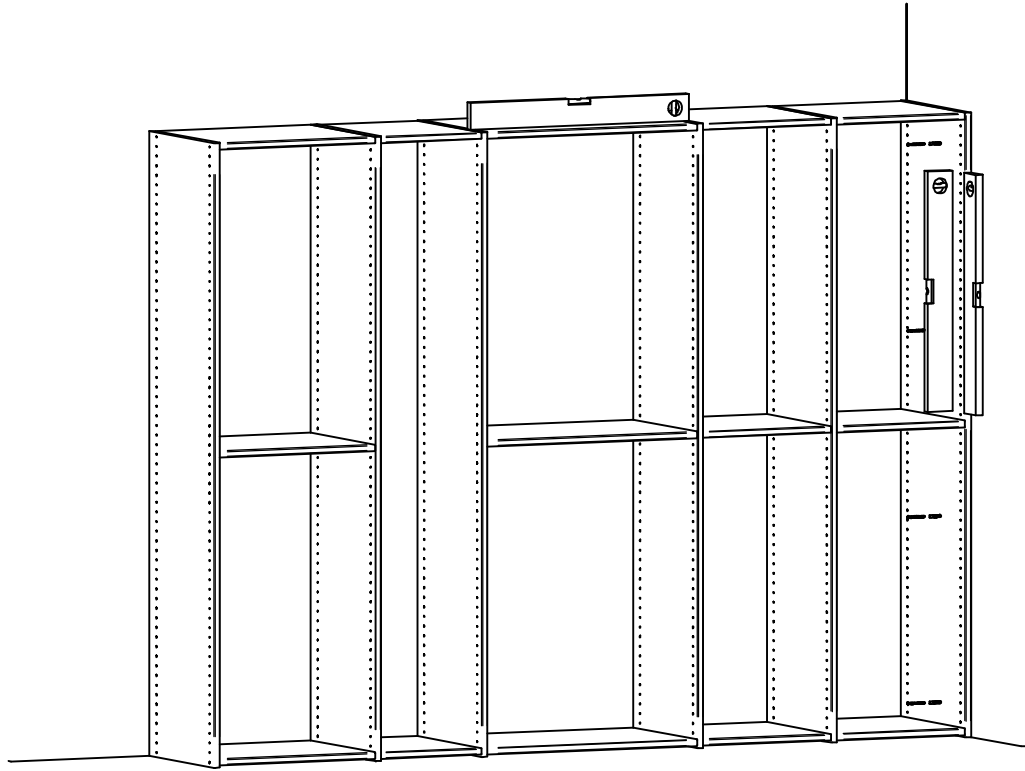
Samlebeslagets metaldel placeres i det ønskede hul og skruen spændes.
Skruen skal løsnes igen før beslag kan flyttes.



De grå samlebeslag monteres i alle hylder

Når hylderne er monteret, låses beslaget ved at dreje låseskruen i samlebeslaget skal drejes 1/4 omgang med uret





Når indretningen er samlet, stilles alle skabe i lod og vatter, opklodsning kan være nødvendig.
Skabene fastgøres herefter til endevæg med skruer og rawplugs og til bagvæg med vinkler, skruer og rawplugs (ikke inkluderet).
Fritstående indretninger kan kun fastgøres til bagvæg.
Skruer og rawplugs tilpasses væggenes beskaffenhed.

